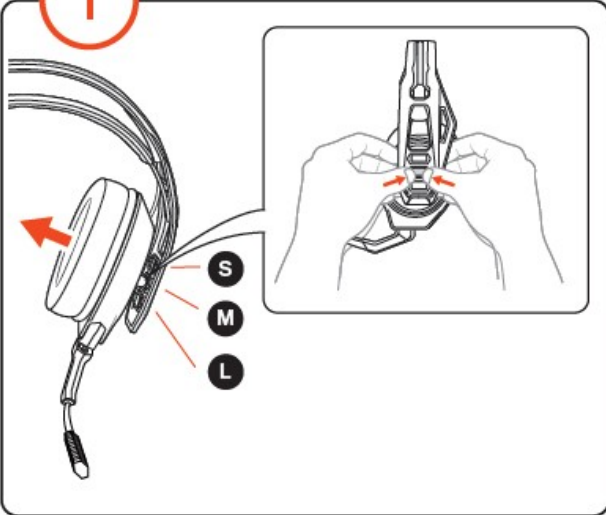


# RIG 800 PRO HS

## 1 NASTAVENÍ

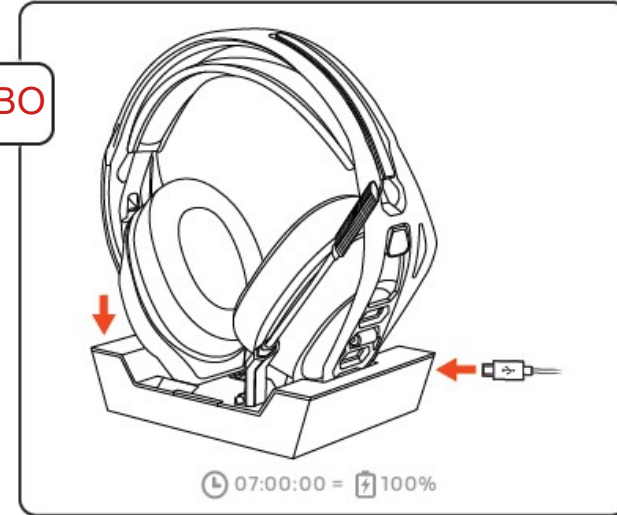


## 2 NABÍJENÍ



## NABÍJENÍ

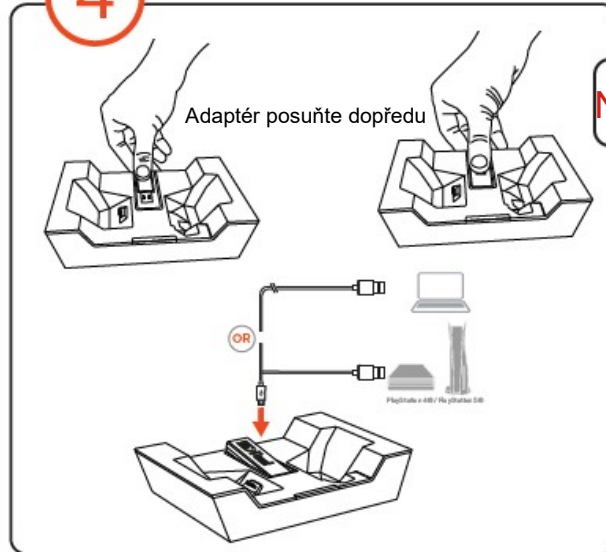
NEBO



## 3 KONTROLKA NABÍJENÍ



## 4 PŘIPOJENÍ



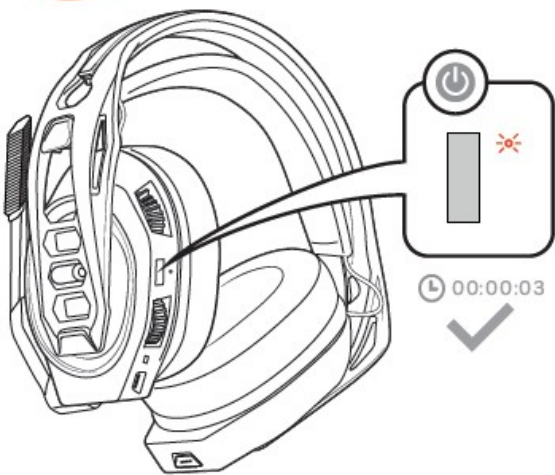
## PŘIPOJENÍ

NEBO

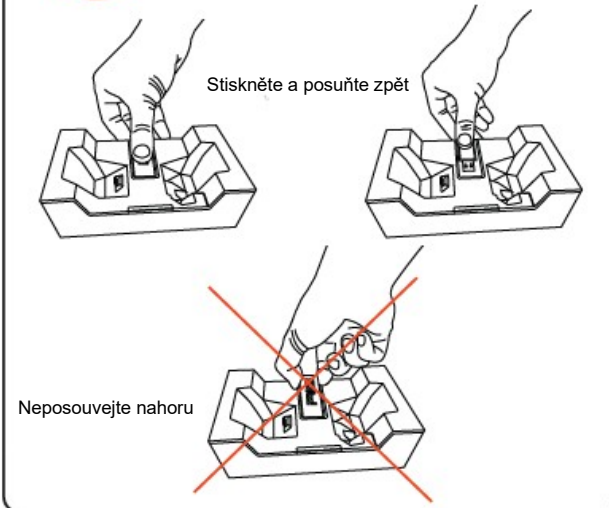


Pokud chcete upravit nastavení zvuku systému, zkontrolujte nastavení vašeho PC.

5 ZAPNUTÍ



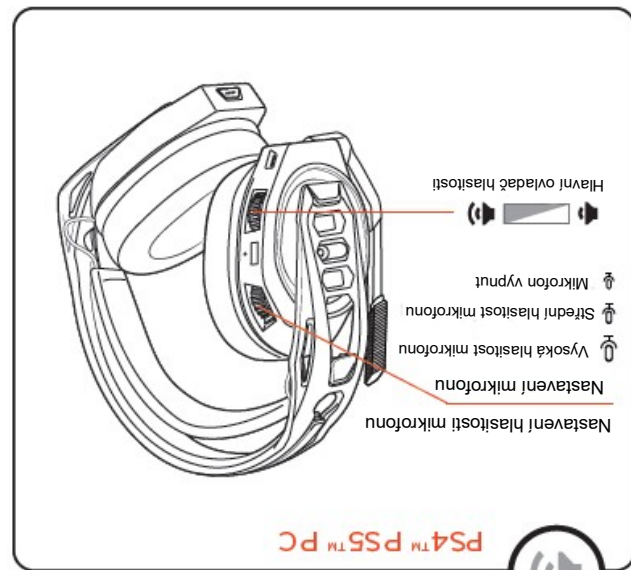
6 ODPOJENÍ



ZTIŠENÍ MIKROFONU



ZVUK



©2021 NAACON. NAACON a RIG jsou ochranné známky společnosti NAACON. Registrované v USA a dalších zemích. Všechny ochranné známky jsou majetkem příslušných vlastníků.

„PlayStation“, „PS4“ a „PS5“ jsou registrované ochranné známky společnosti Sony Interactive Entertainment Inc. Všechna práva vyhrazena. Všechny ostatní ochranné známky jsou majetkem příslušných vlastníků.

Patenty: US D 766 206; D 800 092; KN ZL 201630297792.3; EM 002814079; 003494897; TW D184698; patenty čekající na schválení.

Model hlavního soupravy: RIG800PRO-HS, Model dongle: RIG800PRO-HS

100-1346-90 06 Z1

Recyklovatelné, tam, kde existuje zařízení

## CZ

Nacon tímto prohlašuje, že rádiové zařízení typu „RIG 800 PRO“ vyhovuje směrnici 2014/53/EU.

Úplné znění EU prohlášení o shodě je k dispozici na následující webové adrese:  
<https://my.nacongaming.com/support>.

Odkaz na úplné prohlášení o produktu:  
<https://my.nacongaming.com/supportHeadset>

### Elektrické parametry

RIG 800 PRO	Provozní proud	Frekvenční rozsah reproduktoru
	< 30mA	20Hz – 20kHz
Dongle HS/HD	< 100mA	
Dongle HX	< 100mA	
Nabíjecí základna	< 500mA	

## CZ

EIRP : Sluchátka : <13dBm / dongle : <13dBm

Nacon tímto prohlašuje, že bezdrátový ovladač/náhlavní souprava typu rádiového zařízení je v souladu se směrnicí 2014/53/EU.

Kmitočtové pásmo: (2,402 ~ 2,480) GHz

### Pro EU

Výrobce: Nacon 396-466, Rue de la VoyetteCRT2 59273 Fretin, France

[support.fr@nacongaming.com](mailto:support.fr@nacongaming.com)

[www.nacongaming.com](http://www.nacongaming.com)



Toto zařízení vyhovuje limitům vystavení záření IC stanoveným pro nekontrolované prostředí.

Prohlášení ICES: Toto zařízení vyhovuje licenci Industry Canada – vyjma RSS. Provoz podléhá následujícím dvěma podmínkám: (1) toto zařízení nesmí způsobovat škodlivé rušení a (2) toto zařízení musí akceptovat jakékoli přijaté rušení, včetně rušení, které může způsobit nežádoucí provoz.“

Váš produkt je navržen a vyroben z vysoce kvalitních materiálů a součástí, které lze recyklovat a znovu použít.

©2022 NACON - NACON a RIG jsou ochranné známky společnosti NACON. Registrováno v USA a dalších zemích. Všechny ochranné známky jsou majetkem příslušných vlastníků.  
100-1348-99\_08.2022

Vyrobeno v Číně



Recyklovatelné, tam, kde existuje zařízení pro recyklaci

# RIG

# nacon

## INFORMACE O SOULADU S PŘEDPISY

### Prohlášení o poškození sluchu



Vysoký akustický tlak.  
Riziko poškození sluchu.  
Dlouhodobě nepoužívejte při vysoké hlasitosti.

FCC: Prohlášení o shodě

Varování: Změny nebo úpravy této jednotky, které nejsou výslovně schváleny stranou odpovědnou za shodu, mohou zrušit oprávnění uživatele provozovat zařízení.

Poznámka: Toto zařízení bylo testováno a bylo zjištěno, že vyhovuje limitům pro digitální zařízení třídy B podle části 15 pravidel FCC. Tyto limity jsou navrženy tak, aby poskytovaly přiměřenou ochranu před škodlivým rušením při domácí instalaci. Toto zařízení generuje, používá a může vyzařovat vysokofrekvenční energii a pokud není nainstalováno a používáno v souladu s pokyny, může způsobovat škodlivé rušení rádiové komunikace. Neexistuje však žádná záruka, že se při určitém televizním příjmu nevyskytne rušení, což lze určit vypnutím a zapnutím zařízení. Uživatelé se doporučuje, aby se pokusili napravit rušení jedním nebo více z následujících opatření:- Přeorientovat nebo přemístíte přijímací anténu.

- Zvětšete vzdálenost mezi zařízením a přijímačem.
- Připojte zařízení do zásuvky v jiném okruhu, než ke kterému je připojen přijímač.
- Požádejte o pomoc prodejce nebo zkušeného rádiového/TV technika.



### CZ.

Symbol přeškrtnutého kontejneru na odpady připomíná, že odpad z elektrických a elektronických zařízení a baterie se nesmí vyhazovat spolu s netříděným odpadem z domácnosti, ale je nutné je likvidovat samostatně.

Výrobek obsahuje baterie, na které se vztahuje evropská směrnice 2006/66/ES, a které nelze likvidovat společně s běžným domovním odpadem. Informujte se o místních předpisech týkajících se odděleného sběru baterií, neboť správná likvidace pomáhá předcházet negativním dopadům na životní prostředí a lidské zdraví.